

STAVEBNÍ PŘIPRAVENOST HLO 500

DIMENSIONAL SHEET HLO 500

MASSBLATT HLO 500

МОНТАЖ МЕТАЛЛОКОНСТРУКЦИИ HLO 500

CZ VOLNÝ PROSTOR PRO POUHYBUJÍCÍ SE VRATA
EN FREE SPACE FOR THE DOOR MOVEMENT
DE FREIRAUM FÜR DIE BEWEGUNGSABLÄUFE
RU РАЗМЕРЫ НЕОБХОДИМЫЕ ДЛЯ УСТАНОВКИ ВОРОТ

CZ A - šířka otvoru, max. 7 000mm, max. váha vrat 500kg, váha sekcí 12kg/m²

B - výška otvoru

C - nadpraží min. 2 000mm, max. 4 000mm

K - $C \times 0,075 + 210$ mm

D - délka horizontálních kolejnic B - C + 1 150mm

E - střed torzní tyče od podlahy B + 1 090mm

F - spodní hrana horizontální kolejnice B + C - 210mm

G - horní hrana horizontální kolejnice B + C - 150mm

H - horní pracovní prostor vrat je B + C - 270mm od podlahy o šířce 270mm

L - spodní hrana nosné konzoly B + 50mm

M - horní hrana nosné konzoly B + 1 000mm

Průjezdová výška zůstává zachována

■ Pracovní prostor vrat

Pro pohyb vrat je potřeba volný prostor, ve vyznačeném prostoru nesmí být žádné překážky!

EN A - opening width, max. 7 000mm, weight of the garage door max. 500kg

B - opening height

C - headroom, min. 2 000mm, max. 4 000mm

K - $C \times 0,075 + 210$ mm

D - length of the horizontal tracks B - C + 1 150mm

E - height of the torsion bar above ground level B + 1 090mm

F - height of the track's lower edge above ground level B + C - 210mm

G - height of the track's upper edge above ground level B + C - 150mm

H - working space B + C - 270mm in the width of 270mm

L - height of the bottom edge of the support bracket B + 50mm

M - height of the upper edge of the support bracket B + 1 000mm

The clear passage height is guaranteed.

■ Door's working space

To guarantee a trouble-free movement of the door, please keep the free space free from any kind of obstacles.

DE A - Lichte Breite, max. 7 000mm, Garagentoregewicht max. 500kg

B - Lichte Höhe

C - Sturz min. 2 000mm, max. 4 000mm

K - $C \times 0,075 + 210$ mm

D - Länge der horizontalen Laufschiene B - C + 1 150mm

E - Höhe der Mitte der Torsionswelle über dem Boden B + 1 090mm

F - Unterkante der horizontalen Laufschiene B + C - 210mm

G - Oberkante der horizontalen Laufschiene B + C - 150mm

H - Oberer Arbeitsraum des Tores B + C - 270mm in einer Breite von 270mm

L - Höhe der Unterkante des Stützbügels ist B + 50mm

M - Höhe der Oberkante des Stützbügels ist B + 1 000mm

Die Durchfahrthöhe wird eingehalten.

■ Arbeitsraum des Tores

Für einen störungsfreien Bewegungsablauf des Tores, muß der gesamte benötigte Freiraum frei von jeglichen Hindernissen sein.

RU A - ширина проёма, максимально 7 000мм, ворот 500кг

B - высота проёма

C - перемычка (притолока) минимально 2 000мм, максимально 4 000мм

K - $C \times 0,075 + 210$ мм

D - высота верхней несущей конструкции от земли B - C + 1 150мм

E - длина горизонтальных направляющих B + 1 090мм

F - нижняя сторона горизонтальной направляющей B + C - 210мм

G - верхняя сторона горизонтальной направляющей B + C - 150мм

H - Верхний рабочий объём B + C - 270мм от поверхности пола и шириной 270мм

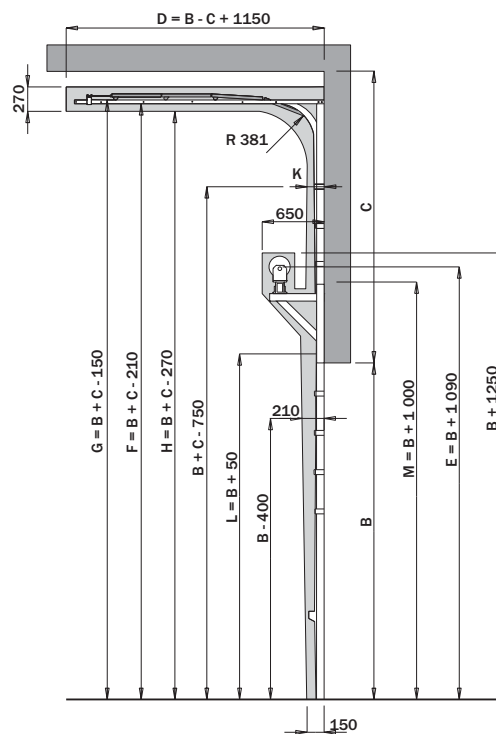
L - высота нижнего краю опорного кронштейна становить B + 50мм

M - высота верхнего краю опорного кронштейна B + 1 000мм

Высота проезда сохраняется.

■ Рабочий объём ворот

В рабочем пространстве ворот не должно находиться препятствий!



STAVEBNÍ PŘIPRAVENOST HLO 500

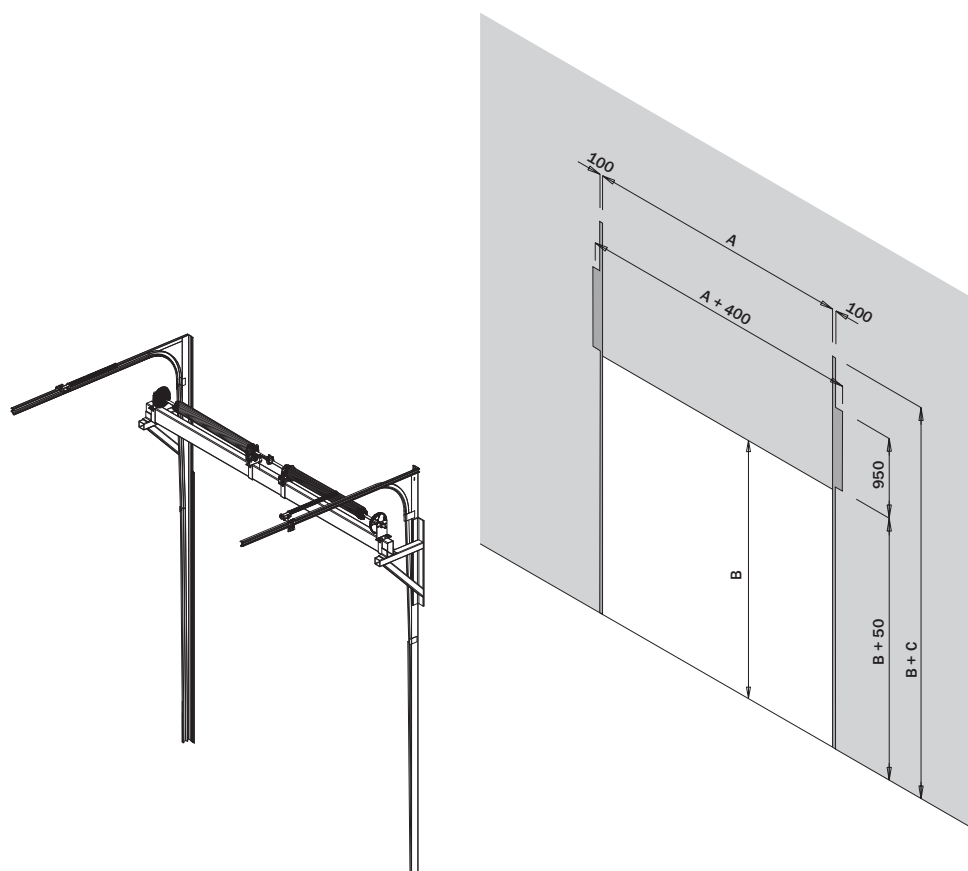
DIMENSIONAL SHEET HLO 500

MASSBLATT HLO 500

МОНТАЖ МЕТАЛЛОКОНСТРУКЦИИ HLO 500

CZ VYHRAZENÁ PLOCHA PRO VERTIKÁLNÍ KOLEJNICE + PRUŽINOVÝ SYSTÉM
 EN MOUNTING AREA FOR THE VERTICAL TRACKS AND THE SPRINGS
 DE MONTAGEFLÄCHE FÜR DIE SENKRECHTEN LAUFSCHIENEN UND DAS FEDERSYSTEM
 RU ПАРАМЕТРЫ НЕОБХОДИМЫЕ ДЛЯ МОНТАЖА ВЕРТИКАЛЬНЫХ НАПРАВЛЯЮЩИХ И СИСТЕМЫ ПРУЖИН

- CZ Minimální šířka plochy (rámu na montáž) je 100mm, pro vertikální pohyb vrat min. 130mm.
 Minimální výška plochy na montáž musí být B + C.
 Spodní hrana úchytového trojúhelníku je B + 50mm.
Montážní plocha musí být v jedné rovině, dostatečně pevná nebo pevně spojená s budovou.
- EN The width of the minimum mounting area (mounting frame) is 100mm, for vertical door movement is min. 130mm.
 The minimal height of the area must be B + C.
 Height of the triangle's lower edge is B + 50mm.
The mounting area must be plane and strong enough or permanently fixed to the building.
- DE Die minimale Breite der Montagefläche (Montagerahmen) ist 100mm, für die vertikale Torbreite ist min. 130mm.
 Die minimale Höhe der Montagefläche muß B + C sein.
 Die Höhe der unteren Ecke des Montagedreieckes ist B + 50mm.
Die Montagefläche muß in einer Ebene liegen. Sie muß eine ausreichende Festigkeit aufweisen oder eine sichere Verbindung zum Gebäude haben.
- RU Минимальная ширина поверхности для монтажа направляющей 100мм, ширина необходимая для работы ворот 130мм.
 Минимальная высота поверхности для монтажа должна быть не менее B + C.
 Нижняя сторона монтажного треугольника B + 50мм.



STAVEBNÍ PŘIPRAVENOST HLO 500

DIMENSIONAL SHEET HLO 500

MASSBLATT HLO 500

МОНТАЖ МЕТАЛЛОКОНСТРУКЦИИ HLO 500

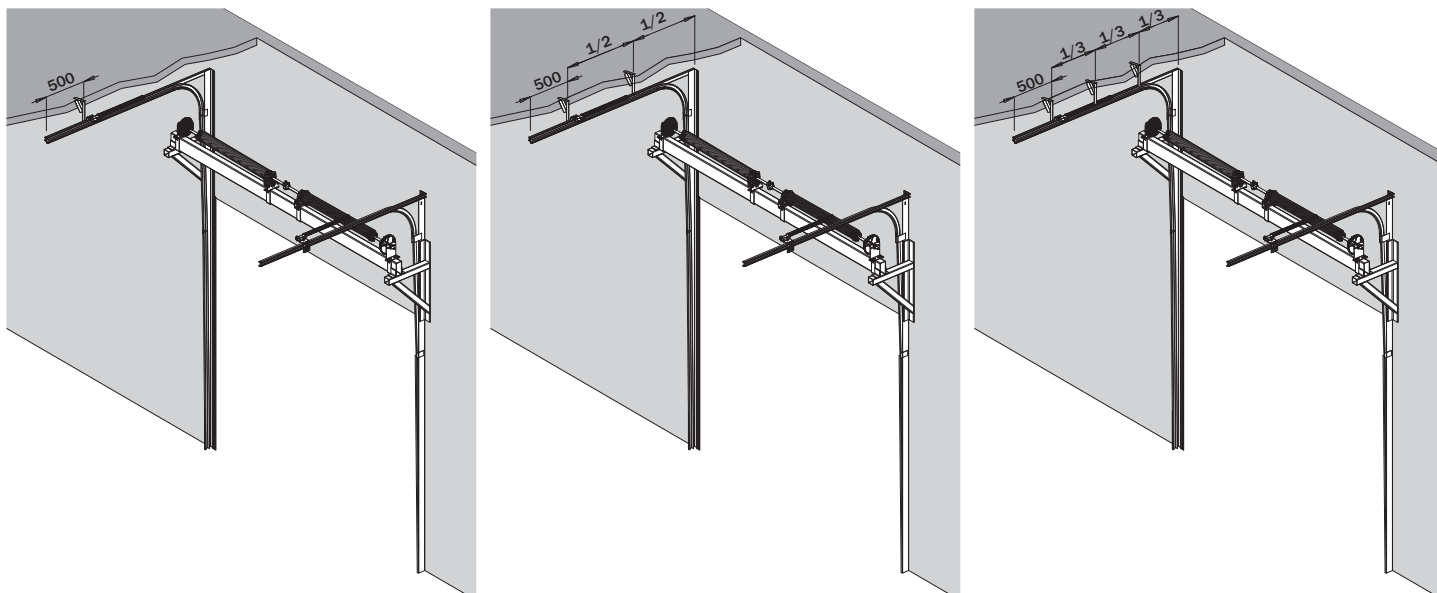
CZ POČET A UMÍSTĚNÍ UKOTVENÍ HORIZONTÁLNÍCH KOLEJNIC
EN NUMBER AND POSITION OF THE FIXATION OF THE HORIZONTAL TRACKS
DE ANZAHL UND POSITIONIERUNG DER BEFESTIGUNG DER HORIZONTALEN LAUFSCHIENEN
RU ПАРАМЕТРЫ МОНТАЖА ГОРИЗОНТАЛЬНЫХ НАПРАВЛЯЮЩИХ

CZ Plocha pro upevnění kolejnic musí být dostatečně pevná!
EN The mounting area for the tracks must be strong enough.
DE Die Montagefläche für die Laufschiene muß eine ausreichende Festigkeit aufweisen.
RU Поверхность для монтажа направляющих должна быть прочной!

CZ Do délky horizontálních kolejnic 3 500mm a max. plochy vrat ve vodorovné poloze 12m² je potřeba jedno ukotvení u každé kolejnice.
EN Up to a horizontal rail length of 3,500mm and a maximum horizontal door area of 12m², one anchorage per rail is required.
DE Bis zu einer horizontalen Schienenlänge von 3.500 mm und einer max. horizontalen Türfläche von 12 m² ist eine Verankerung pro Schiene erforderlich.
RU При довжині горизонтальної рейки до 3500 мм і максимальній площі горизонтальних дверей 12 м² потрібне одне кріплення на рейку.

CZ Nad délkou horizontálních kolejnic 3 510mm a max. plochy vrat ve vod. poloze 20m² je potřeba min. dvou horiz. ukotvení u každé kolejnice.
EN Above a horizontal rail length of 3 510mm and a max. horizontal door area of 20m², a min. of two horizontal anchors per rail is required.
DE Ab einer horizontalen Schienenlänge von 3 510 mm und einer max. horizontalen Türfläche von 20 m² sind mindestens zwei horizontale Verankerungen pro Schiene erforderlich.
RU При довжині горизонтальної рейки 3 510 мм і максимальній площі горизонтальних дверей 20 м² потрібно щонайменше два горизонтальних анкери на рейку.

CZ Nad délkou horizontálních kolejnic 4 500mm a max. plochy vrat ve vod. poloze 25m² je potřeba min. tři horizontálních ukotvení u každé kolejnice.
EN Over a horizontal rail length of 4,500mm and a maximum door area in the water position of 25m², a minimum of three horizontal anchors per rail is required.
DE Ab einer horizontalen Schienenlänge von 4.500 mm und einer maximalen Türfläche in der Wasserstellung von 25 m² sind mindestens drei horizontale Anker pro Schiene erforderlich.
RU Якщо довжина горизонтальної рейки перевищує 4500 мм, а максимальна площа дверей у водному положенні становить 25 м², потрібно щонайменше три горизонтальних анкери на кожну рейку.



STAVEBNÍ PŘIPRAVENOST HLO 500

DIMENSIONAL SHEET HLO 500

MASSBLATT HLO 500

МОНТАЖ МЕТАЛЛОКОНСТРУКЦИИ HLO 500

CZ VOLNÝ PROSTOR PRO VRATOVÉ PANELE
EN FREE SPACE FOR THE PANELS
DE FREIRAUM FÜR DIE TORPANELE
RU ПАРАМЕТРЫ НЕОБХОДИМЫЕ ДЛЯ РАБОТЫ ВОРОТ

- CZ** A - šířka otvoru
 B - výška otvoru
 I - prostor pro pružinový systém A + 400mm
 D - délka prostoru pro horizontální kolejnici B - C + 1150mm
 J - šířka prostoru pro vertikální pohyb vrat je A + 300mm
- EN** A - opening width
 B - opening height
 I - free space for the spring system A + 400mm
 D - length of the free space for the horizontal tracks B - C + 1150mm
 J - width of the free space for the door movement A + 300mm
- DE** A - Lichte Breite
 B - Lichte Höhe
 I - Freiraum für das Federsystem A + 400mm
 D - Länge des Freiraumes der horizontalen Laufschiene B - C + 1150mm
 J - Breite des Freiraumes für die vertikale Bewegung des Tores A + 300mm
- RU** A - ширина проёма
 B - высота проёма
 I - пространство, необходимое для систем пружин A + 400мм
 D - длина поверхности для горизонтальных направляющих B - C + 1150мм
 J - ширина необходимая для работы ворот A + 300мм

