

STAVEBNÍ PŘIPRAVENOST LHR+ od 151 do 300kg

DIMENSIONAL SHEET LHR+ (industrial door) 151-300kg

MASSBLATT LHR+ (Industrietor) 151-300kg

МОНТАЖ МЕТАЛЛОКОНСТРУКЦИИ ВОРОТ СИСТЕМЫ ЛХР+ 151-300кг

CZ VOLNÝ PROSTOR PRO POHYBUJÍCÍ SE VRATA
EN FREE SPACE FOR THE DOOR MOVEMENT
DE FREIRAUM FÜR DIE BEWEGUNGSABLÄUFE
RU РАЗМЕРЫ НЕОБХОДИМЫЕ ДЛЯ УСТАНОВКИ ВОРОТ

CZ A - šířka otvoru max. 5 500mm (od šířky vrat 4 950mm je nutno připočítat váhu vzpěr, počet vzpěr se rovná počtu sekcí, váha vzpěr 1,25kg/bm, váha sekcí 12 kg/m²)

B - výška otvoru

C - nadpraží min. 180mm

D - délka horizontálních kolejnič B + 1 000mm

E - střed torzní tyče od stěny otvoru B + 900mm

F - spodní hrana horizontální kolejnice B - 40mm

G - horní hrana horizontální kolejnice B + 80mm

H - horní pracovní prostor vrat je B - 60mm od podlahy o šířce 200mm

J - horní hrana pracovního prostoru B + 140mm

Průjezdná výška B - 150mm, s el. pohonem B - 100mm

■ Pracovní prostor vrat

Pro pohyb vrat je potřeba volný prostor, ve vyznačeném prostoru nesmí být žádné překážky!

EN A - opening width max. 5 500mm (from door width 4 950mm there is necessary to add the weight of the struts, number of struts equals the number of the sections, strut weight 1,25 kg/lm, weight of the section 12kg/m²)

B - opening height

C - headroom, min. 180mm

D - length of the horizontal tracks B + 1 000mm

E - length between the torsion bar and front wall B + 900mm

F - height of the track's lower edge above ground level B - 40mm

G - height of the track's upper edge above ground level B + 80mm

H - working space B - 60mm in the width of 200mm

J - lower edge of the working space B + 140mm

The clear passage height with manual drive B - 150mm, with electrical drive B - 100mm

■ Door's working space

To guarantee a trouble-free movement of the door, please keep the free space free from any kind of obstacles.

DE A - Lichte Breite max. 5 500mm (von Torbreite 4 950mm muß man das Gewicht von Versteifungsprofilen zurechnen, Zahl der Versteifungsprofile gleicht der Zahl der Sektionen, Versteifungsprofilgewicht 1,25 kg/lm, Sektionsgewicht 12kg/m²)

B - Lichte Höhe

C - Sturz, min. 180mm

D - Länge der horizontalen Laufschiene B + 1 000mm

E - Abstand der Mitte der Torsionswelle von der vorderen Wand B + 900mm

F - Unterkante der horizontalen Laufschiene B - 40mm

G - Oberkante der horizontalen Laufschiene B + 80mm

H - Oberer Arbeitsraum des Tores B - 60mm in einer Breite von 200mm

J - Unterkante des Arbeitsraumes ist B + 140mm

Durchfahrtshöhe ohne Elektroantrieb B - 150mm, mit Elektroantrieb B - 100mm

■ Arbeitsraum des Tores

Für einen störungsfreien Bewegungsablauf des Tores, muß der gesamte benötigte Freiraum frei von jeglichen Hindernissen sein.

RU A - ширина проёма max. 5 500mm (к воротам шириной более 4 950mm надо прибавить вес усилителя (омега), количество усилителей равняется количеству секций, вес усилителя 1,25 кг м/п, вес секции 12кг/м²)

B - высота проёма

C - перемычка (притолока) минимально 180мм

D - длина горизонтальных направляющих B + 1 000мм

E - расстояние верхней несущей конструкции от стены проезда B + 900мм

F - нижняя сторона горизонтальной направляющей B - 40мм

G - верхняя сторона горизонтальной направляющей B + 80мм

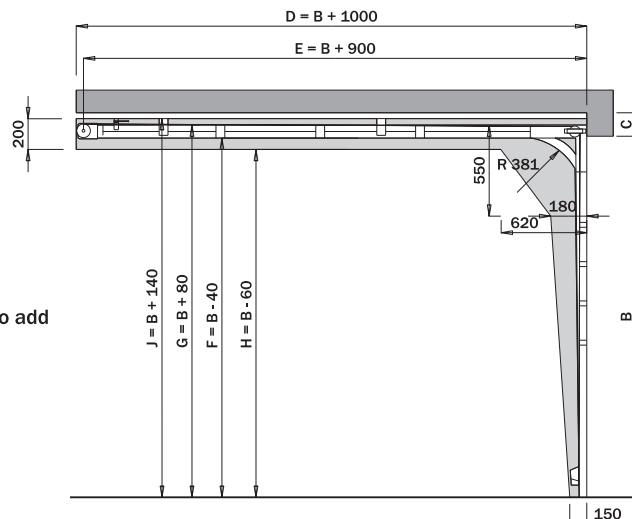
H - верхний рабочий объём B - 60мм от поверхности пола и шириной 200мм

J - верхняя поверхность рабочего объёма ворот B + 140мм

Высота проезда B - 150мм, с электроприводом B - 100мм

■ Рабочий объём ворот

В рабочем пространстве ворот не должно находиться препятствий!

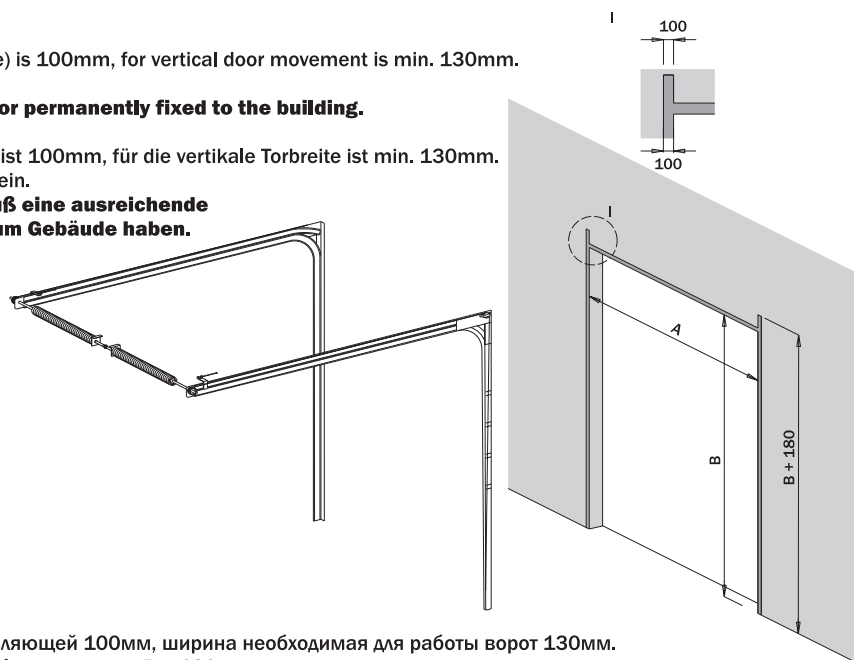


CZ VYHRAZENÁ PLOCHA PRO VERTIKÁLNÍ KOLEJNICE + PRUŽINOVÝ SYSTÉM
EN MOUNTING AREA FOR THE VERTICAL TRACKS AND THE SPRINGS
DE MONTAGEFLÄCHE FÜR DIE SENKRECHTEN LAUFSCHIENEN UND DAS FEDERSYSTEM
RU ПАРАМЕТРЫ НЕОБХОДИМЫЕ ДЛЯ МОНТАЖА ВЕРТИКАЛЬНЫХ НАПРАВЛЯЮЩИХ И СИСТЕМЫ ПРУЖИН

CZ Minimální šířka plochy (rámu na montáž) je 100mm, pro vertikální pohyb vrat min. 130mm.
 Minimální výška plochy na montáž musí být $B + 180\text{mm}$.
Montážní plocha musí být v jedné rovině, dostatečně pevná nebo pevně spojená s budovou.

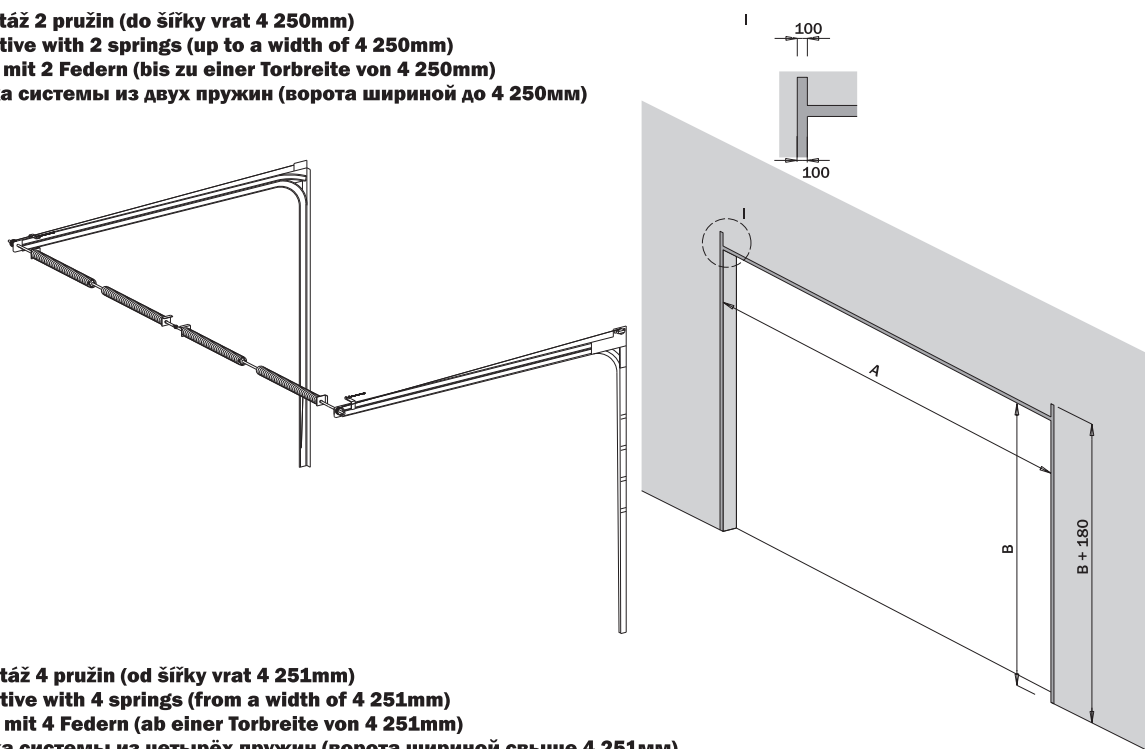
EN The width of the minimum mounting area (mounting frame) is 100mm, for vertical door movement is min. 130mm.
 The minimal height of the area must be $B + 180\text{mm}$.
The mounting area must be plane and strong enough or permanently fixed to the building.

DE Die minimale Breite der Montagefläche (Montagerahmen) ist 100mm, für die vertikale Torbreite ist min. 130mm.
 Die minimale Höhe der Montagefläche muß $B + 180\text{mm}$ sein.
Die Montagefläche muß in einer Ebene liegen. Sie muß eine ausreichende Festigkeit aufweisen oder eine sichere Verbindung zum Gebäude haben.



RU Минимальная ширина поверхности для монтажа направляющей 100мм, ширина необходимая для работы ворот 130мм.
 Минимальная высота поверхности для монтажа должна быть не менее $B + 180\text{mm}$.
Поверхность для монтажа должна быть ровной и достаточно прочной.

CZ Varianta pro montáž 2 pružin (do šířky vrat 4 250mm)
EN Mounting alternative with 2 springs (up to a width of 4 250mm)
DE Montagevariante mit 2 Federn (bis zu einer Torbreite von 4 250mm)
RU Вариант монтажа системы из двух пружин (ворота шириной до 4 250мм)

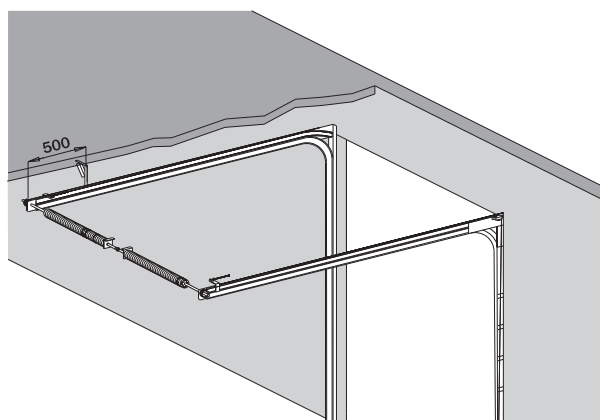


CZ Varianta pro montáž 4 pružin (od šířky vrat 4 251mm)
EN Mounting alternative with 4 springs (from a width of 4 251mm)
DE Montagevariante mit 4 Federn (ab einer Torbreite von 4 251mm)
RU Вариант монтажа системы из четырёх пружин (ворота шириной свыше 4 251мм)

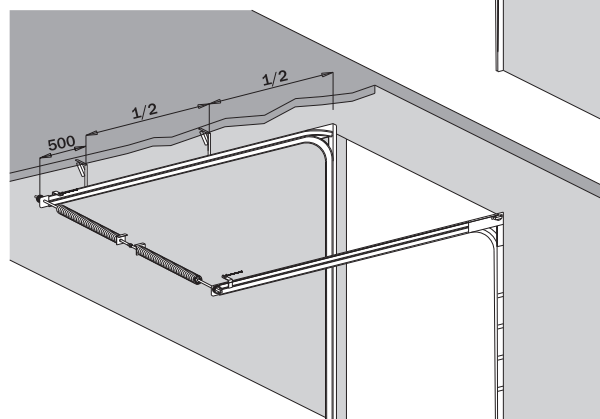
CZ POČET A UMÍSTĚNÍ UKOTVENÍ HORIZONTÁLNÍCH KOLEJNIC
EN NUMBER AND POSITION OF THE FIXATION OF THE HORIZONTAL TRACKS
DE ANZAHL UND POSITIONIERUNG DER BEFESTIGUNG DER HORIZONTALEN LAUFSCHIENEN
RU ПАРАМЕТРЫ МОНТАЖА ГОРИЗОНТАЛЬНЫХ НАПРАВЛЯЮЩИХ

CZ Plocha pro upevnění horizontálních kolejnic musí být dostatečně pevná!
EN The mounting area for the horizontal tracks must be strong enough.
DE Die Montagefläche für die horizontalen Laufschienen muß eine ausreichende Festigkeit aufweisen.
RU Поверхность для монтажа горизонтальных направляющих должна быть прочной!

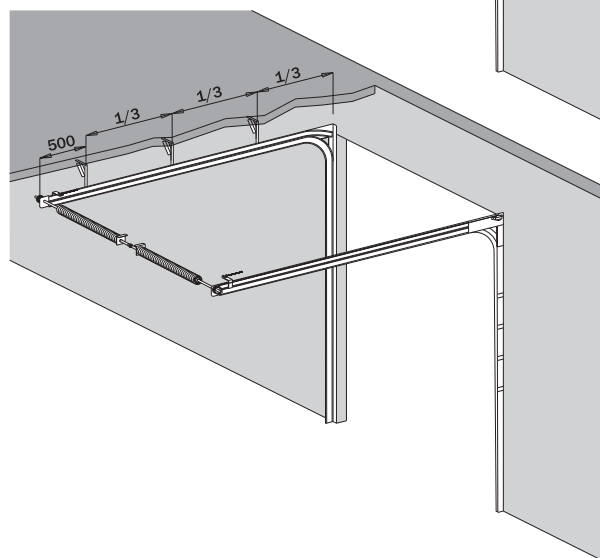
CZ Do výšky vrat 3 000mm a max. plochy otvoru vrat 10 m², je potřeba jedno horizontální ukotvení u každé kolejnice.
EN Up to a height of 3 000mm and a max. doorsize of 10m² one fixation per horizontal track is enough.
DE Bis zu einer maximalen Torhöhe von 3 000mm und einer Torblattfläche von max. 10m² wird eine Befestigung pro horizontale Laufschiene benötigt.
RU Для ворот высотой до 3 000мм и площадью проезда 10м² достаточно одного крепления для каждой направляющей.



CZ Nad výšku vrat 3 000-4 000mm nebo plochy vrat větší jak 10 do 16m², je potřeba min. dvou horizontálních ukotvení u každé kolejnice.
EN From a height of 3 000-4 000mm or a doorsize > 10m² to 16m² you need two fixations per horizontal track.
DE Bei einer Torhöhe ab 3 000-4 000mm oder einer Torblattfläche > 10m² - 16m² werden zwei Befestigungen pro horizontale Laufschiene benötigt.
RU Для ворот выше 3 000-4 000мм и площадью более 10 м² - 16м², необходимо не менее двух креплений для каждой направляющей.



CZ Nad výšku vrat 4 000mm nebo plochy vrat větší jak 16m², je potřeba min. tří horizontálních ukotvení u každé kolejnice.
EN From a height of 4 000mm or a doorsize > 16m² you need three fixations per horizontal track.
DE Bei einer Torhöhe ab 4 000mm oder einer Torblattfläche > 16m² werden drei Befestigungen pro horizontale Laufschiene benötigt.
RU Для ворот высотой от 4000мм и площадью от 16м² необходимо мин. три крепления для каждой горизонтальной направляющей.



CZ VOLNÝ PROSTOR PRO VRATOVÉ PANELE
EN FREE SPACE FOR THE PANELS
DE FREIRAUM FÜR DIE TORPANELE
RU ПАРАМЕТРЫ НЕОБХОДИМЫЕ ДЛЯ РАБОТЫ ВОРОТ

CZ A - šířka otvoru
 B - výška otvoru
 I - prostor pro pružinový systém A + 300mm
 D - délka prostoru pro horizontální kolejnice B + 1 000mm
 J - šířka prostoru pro vertikální pohyb vrat je A + 300mm
 H - horní pracovní prostor vrat je B - 60mm od podlahy o šířce 200mm

EN A - opening width
 B - opening height
 I - free space for the spring system A + 300mm
 D - length of the free space for the horizontal tracks B + 1 000mm
 J - width of the free space for the door movement A + 300mm
 H - working space B - 60mm in the width of 200mm

DE A - Lichte Breite
 B - Lichte Höhe
 I - Freiraum für das Federsystem A + 300mm
 D - Länge des Freiraumes der horizontalen Laufschienen B + 1 000mm
 J - Breite des Freiraumes für die vertikale Bewegung des Tores A + 300mm
 H - Oberer Arbeitsraum des Tores B - 60mm in einer Breite von 200mm

RU A - ширина проёма
 B - высота проёма
 I - пространство, необходимое для систем пружин A + 300мм
 D - длина поверхности для горизонтальных направляющих B + 1 000мм
 J - ширина необходимая для работы ворот A + 300мм
 H - верхний рабочий объём B - 60мм от поверхности пола и шириной 200мм

CZ Varianta s bočním el. pohonem
EN Alternative with electrical shaft drive
DE Variante mit Aufsteckantrieb
RU Вариант с электроприводом

