

PRODUKTBESCHREIBUNG

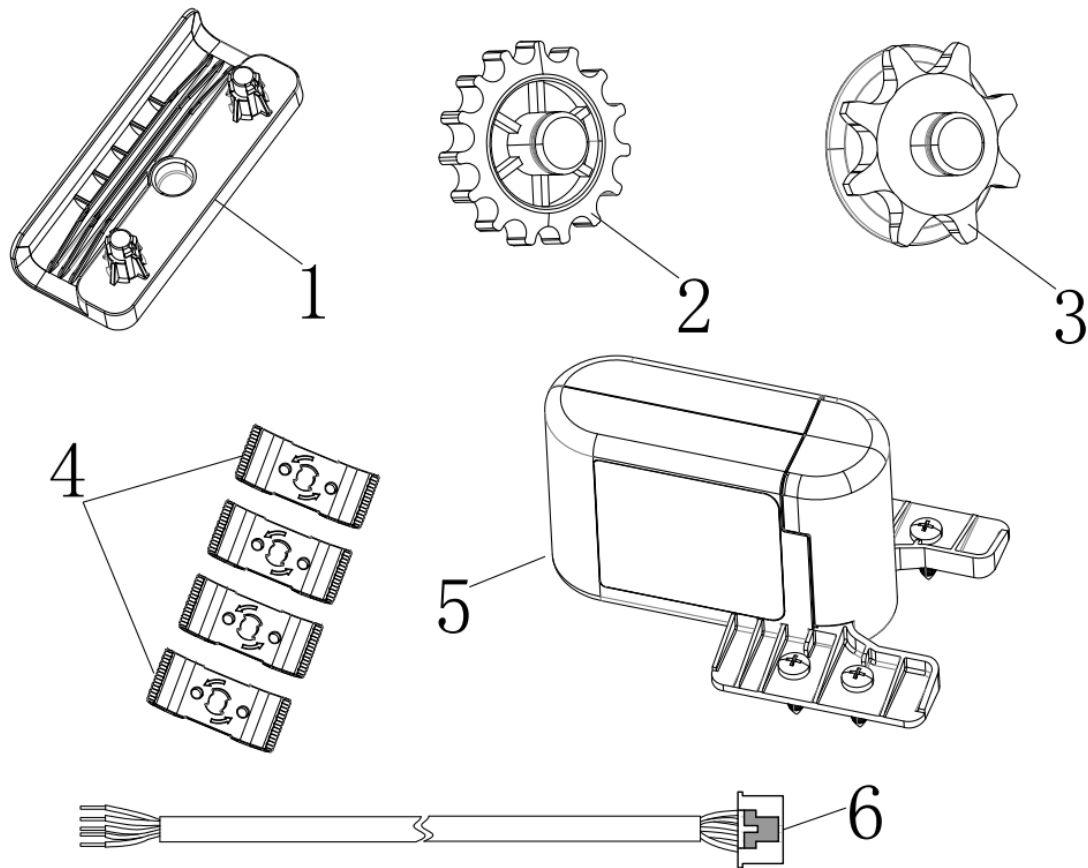
WIFI MODUL

10-2021



1) Produktbeschreibung:

1. Zahnradhalterung
2. Riemenrad (geeignet für Kettenriemen)
3. Kettenrad (geeignet für Nylonriemen)
4. Sicherungsclips
5. Hauptkörper Wifi-Gerät, Nyloneinsatz (4), Schrauben (4)
6. Verbindungskabel



2) Parameter:

Energieversorgung	DC12-36V/AC12-24V
Verbrauch	20~50mA
Schnittstelle, Verbindung	„NO“ oder „NC“ optional
Funkentfernung	≤4M
Netzwerkart	WI-Fi im Frequenzband 2,4GHz
Betriebstemperatur	-20°C~50°C
Anzahl der Nutzer	max. 20

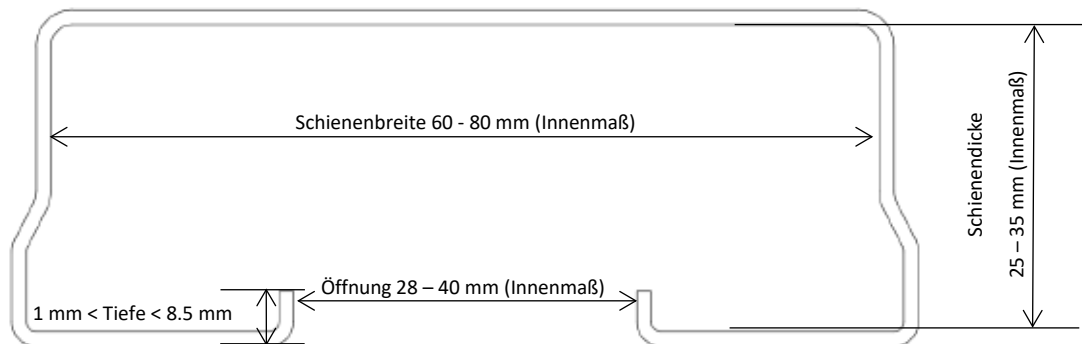
Achtung – der Einbau des WI-Fi-Moduls verkürzt die Arbeitschiene des Motors um 140mm.

3) Verwendung:

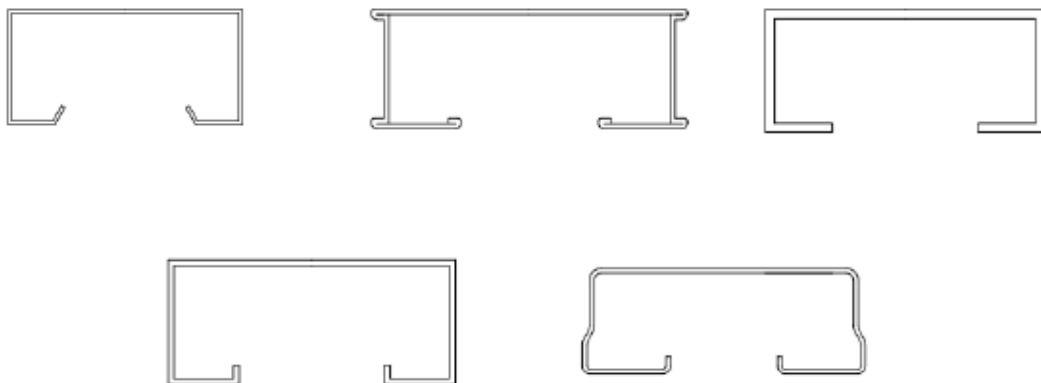
1. Das Gerät ist für folgende Schienenformen und -größen geeignet:

(für Nylon Riemenantrieb und Kettenantrieb sind die Anforderungen an die Öffnungsbreite der Schiene 28-40mm, an die Öffnungstiefe der Schiene weniger als 8,5mm, die Anforderungen an die Schienenbreite sind 60-80mm und die Anforderungen an die Tiefe 25-35mm) – Bilder unten.

Achtung -Wifi-Modul kann nicht auf eine Schiene mit Referenzpunkt installiert werden.

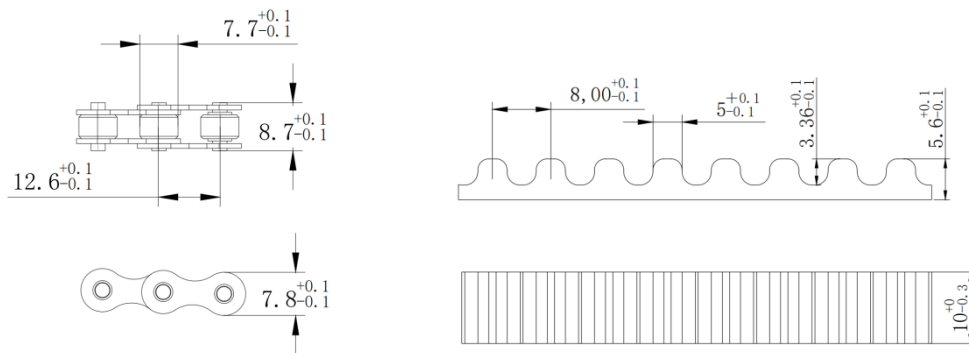


Anwendbarer Schienengrößenbereich



Mögliche Formen

2. Die jeweiligen Ketten- und Riemenabmessungen sind wie folgt!



Anforderungen an die Ketten- und Riemengröße

4) Installationsanleitung

1. Installationsschritte

Schritt 1: Installieren Sie die Zahnradhalterung des externen Gerätes am Ende der Schiene in der Nähe des Motors so, daß Sie die Kante der Dichtung hinter dem linken Riemen oder der Kette in die Schiene einhacken.

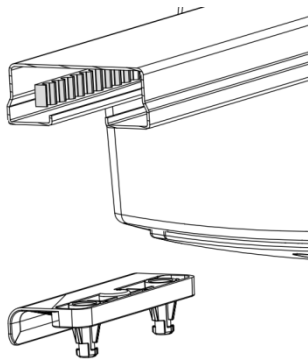


Bild 1

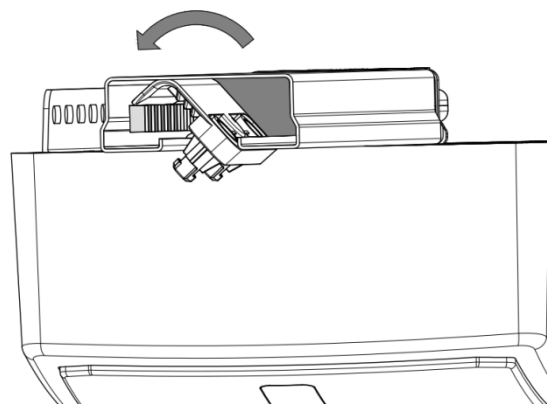


Bild 2

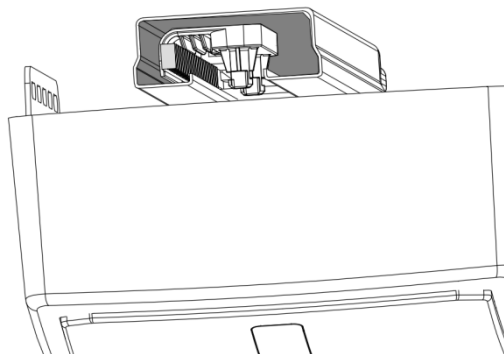


Bild 3

Schritt 2: Installieren Sie die beiden Sicherungsclips parallel zu den Schienen (Bilder 4 und 5) und drücken Sie auf den Clip, um ihn um 90 Grad in die auf den Clips markierte Richtung zu drehen.

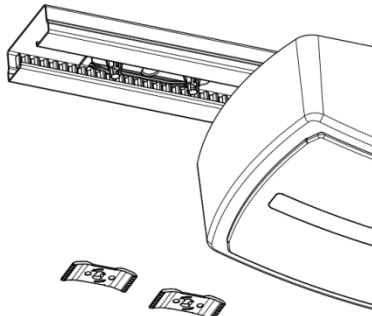


Bild 4

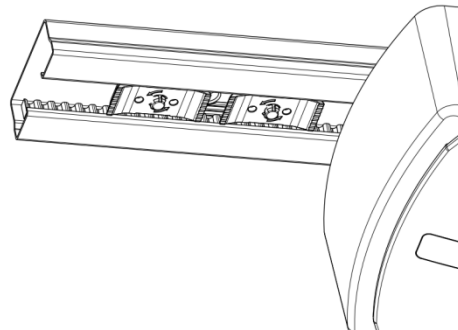


Bild 5

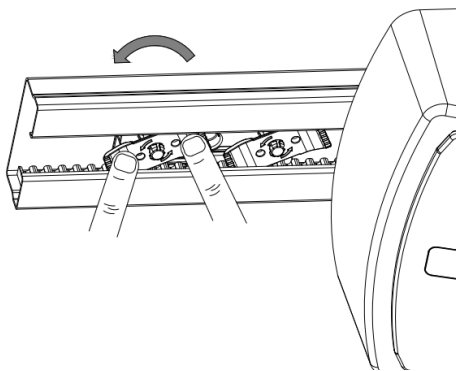


Bild 6

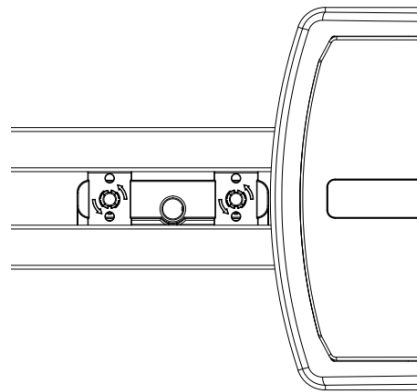


Bild 7

Schritt 3: Installieren Sie das entsprechende Zahnrad (Bild 8 und 9) und überprüfen Sie, ob das Zahnrad nach der Installation in der richtigen Position ist.

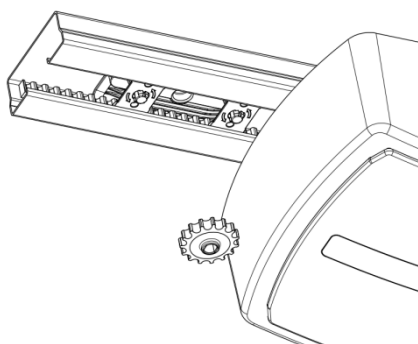


Bild 8

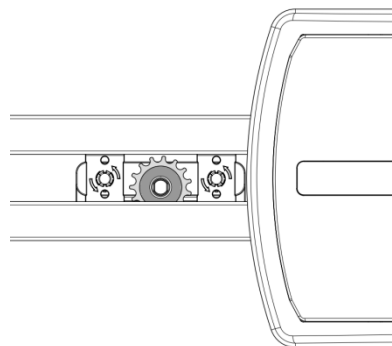


Bild 9

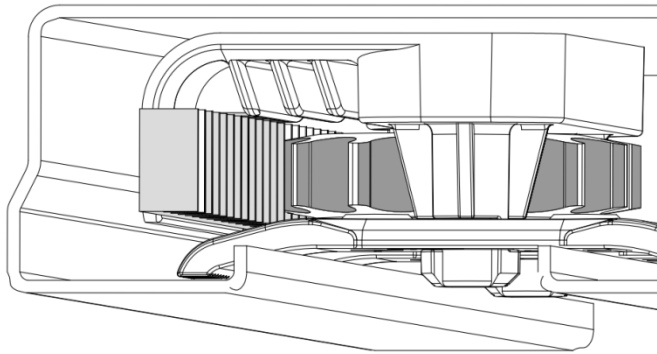


Bild 10

Schritt 4: Befestigen Sie das Gerät mit Schrauben an den beiden Sicherungsclips, wie in den Abbildungen 11, 12 und 13 gezeigt, (beachten Sie daß die ebene Oberfläche der Welle und die ebene Oberfläche des Zahnrads bei der Installation ausgerichtet sind).

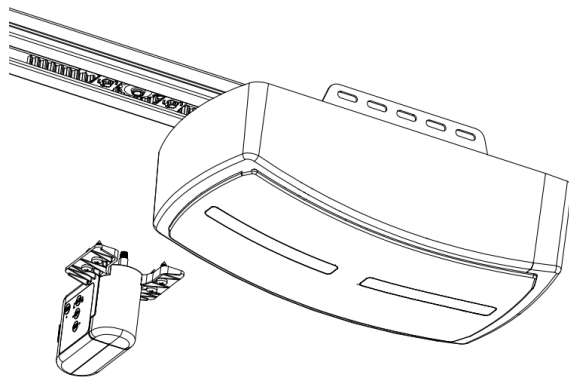


Bild 11

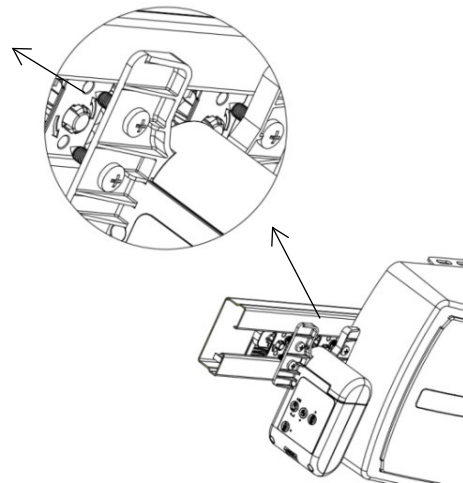


Bild 12

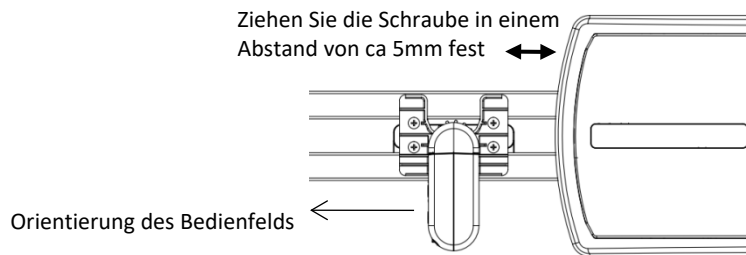


Bild 13

5. Verkabelungsanleitungen:

⚠Hinweis: Bitte überprüfen Sie den erforderlichen Zustand der Motorschnittstelle, bevor Sie den Empfänger installieren.

1–normalerweise geöffnet (NO) – blaues Kabel

2–COM – grünes Kabel

3–normalerweise geschlossen – Schwarzes KABEL

4–24V – gelbes Kabel

5–GND – rotes Kabel

Beispiel: Als Beispiel für einen Force-Tormotor-Anschluß wird die folgenden Anschlußreihenfolge beschrieben, bei der der Zustand der Gerätschnittstelle als stromlos geschlossen gilt: 1-PB, 2-GND, 4-24 V, 5-GND (Bild 14);

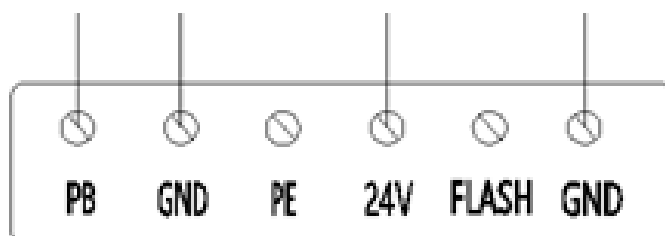


Bild 14

6. Bedienfeld:

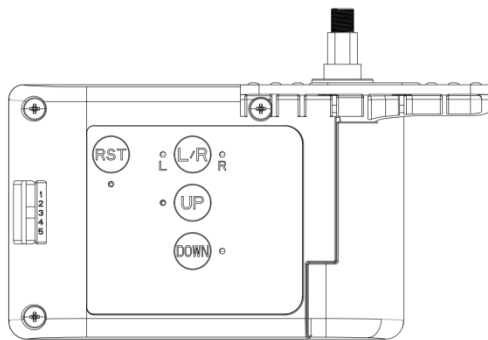


Bild 15

Einleitung:

RST Taste: Lang drücken 5S, um die Programmierung einzugeben/zu verlassen

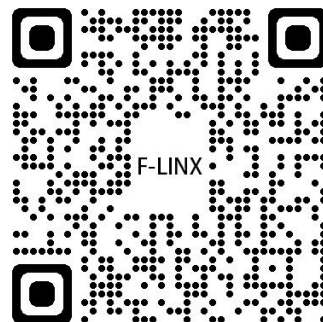
L/R Taste: links/rechts Einstellung (Standardinstallation)

UP Taste: Taste zum Einstellen der oberen Position

DOWN Taste: Taste zum Einstellen der unteren Position

7. Vorbereitung vor Gebrauch:

1. Schalten Sie das Gerät ein und versichern Sie sich, dass das Mobiltelefon mit dem 2,4-GHz-WiFi-Netzwerk verbunden ist.
2. Versichern Sie sich, dass sich das Gerät, das Mobiltelefon und der Router in der Nähe befinden.
3. Öffnen Sie den mobilen Browser und scannen Sie den untenstehenden QR-Code, laden Sie die Anwendung herunter und öffnen Sie sie.



8. Einstellungen für den Netzwerkzugang:

Hinweis: Es funktioniert in einer 2,4G-Netzwerkumgebung und ein 5G-Netzwerk wird noch nicht unterstützt.

1. Öffnen Sie die Seite „Mein Zuhause“ in der F-LINX -Anwendung und klicken Sie auf den + Button in der oberen rechten Ecke der Seite (Abbildung 16);
2. Wählen Sie das entsprechende Installationsgerät (Beispiel: am Garagentor installiert, dh wählen Sie das Garagentor-Symbol) und klicken Sie darauf (Abbildung 17);
3. Geben Sie die Konfigurations-Schnittstelle des Geräts ein, geben Sie das Passwort des verbundenen WLANs ein und klicken Sie auf "Weiter";
4. Halten Sie die RES-Taste am WLAN-Gerät 5 s lang gedrückt und lassen Sie sie los, um in den Netzwerksuchzustand zu wechseln (blaue LED blinkt schnell);
5. Klicken Sie auf die APP neben der Netzwerkkonfiguration (Abb. 18)

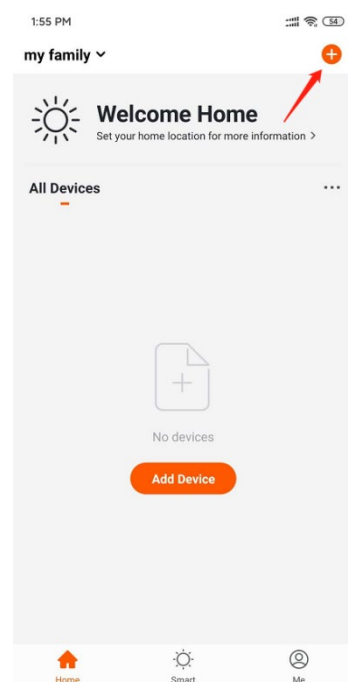


Bild 16

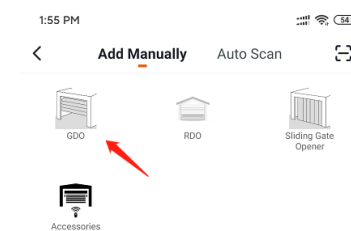


Bild 17

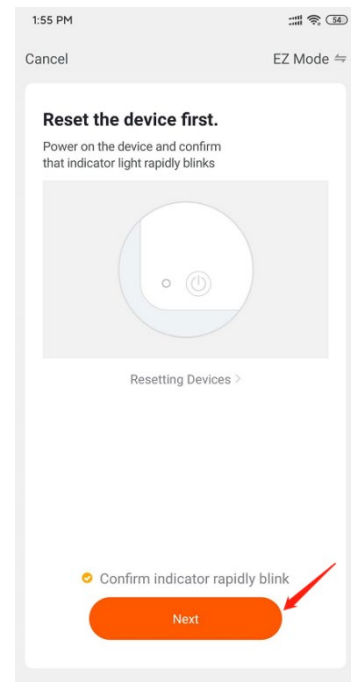


Bild 18

9. Einstellung der oberen Position des Tores

1. obere / untere Position zurücksetzen;
2. Einstellung der oberen Position: Wenn sich das Tor in der oberen Position befindet, drücken Sie die AUF-Taste am WLAN-Außengerät - die LED leuchtet, die obere Position wurde erfolgreich gespeichert, die APP zeigt 100 % an (Abbildung 19)
3. Einstellung der unteren Position: Wenn sich das Tor in der unteren Position befindet, drücken Sie die DOWN-Taste am externen WLAN-Gerät - die LED leuchtet, die untere Position wurde erfolgreich gespeichert, die APP zeigt 0% an (Abbildung 20)

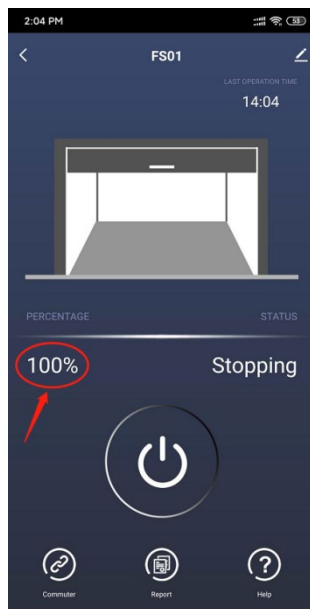


Bild 19

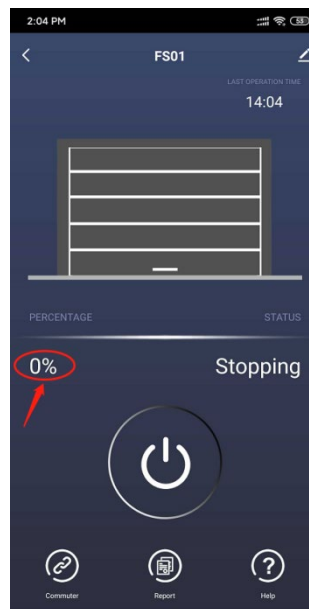


Bild 20

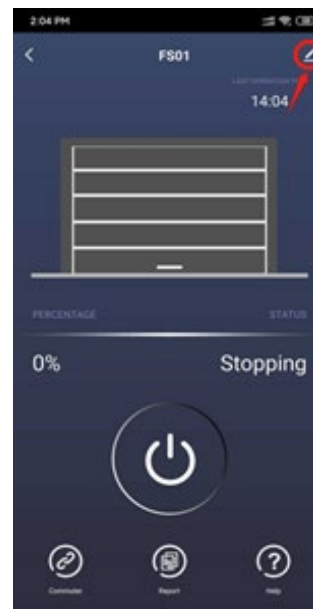


Bild 21

10. Statusprüfung:

Beispiel: Klicken Sie auf die Schaltfläche zur Anwendungssteuerung, um das Tor zu öffnen und zu schließen. Wenn das Tor gerade geöffnet wird, zeigt das Display den Öffnungsstatus an und der Status ist OK.

Wenn sich das Tor öffnet und die Anwendung den Status als geschlossen anzeigt, müssen Sie die Einstellschritte 9.2 und 9.3 erneut durchführen.

11. Einführung in die Anwendung:

1. Neue Installationsgeräte und Gerätestandorteinstellungen können in der Home-Schnittstelle der Anwendung festgelegt werden. Die Anwendung bietet Ihnen Echtzeit-Wetterinformationen entsprechend dem Standort des Ortes.
2. Die Familienverwaltung kann in der Hauptoberfläche der Anwendung ICH durchgeführt werden (Sie können andere einladen, Ihrer Familiengruppe beizutreten. Sie können auch einer Familiengruppe anderer beitreten.) Wenn andere Ihrer Familie beitreten, können sie alle Geräte in Ihrer aktuellen Familiengruppe steuern.
3. Wenn Sie nur ein Gerät in einer Familiengruppe steuern möchten, müssen Sie das Gerät über die Einstellungsfunktion in der oberen rechten Ecke der Steueroberfläche freigeben (Abbildung 21).

Wählen Sie die Zeile "Shared Device" - "Add Device". Geben Sie als Kontonamen des neuen Benutzers die E-Mail-Adresse des neuen Benutzers ein, unter der sich der neue Benutzer bei der F-linx-Anwendung angemeldet hat.

12. Häufige Fehler und Lösungen:

Problem	Ursache	Lösung
Die Fernbedienung steuert das Tor, die Anwendung wird nicht angezeigt	Stellen Sie sicher, dass das Wifi-Netzwerk des Geräts nicht getrennt ist. Überprüfen Sie, ob die obere/untere Grenzwerteinstellung des Wifi-Geräts normal ist.	Neukonfiguration des WLAN-Geräts. Setzen Sie die obere/untere Position des WLAN-Geräts zurück
Der Betriebszustand des Tores entspricht nicht dem Zustand auf dem Applikationsdisplay.	links/rechts falsche Installation	Schalten Sie die Installation links/rechts um und setzen Sie die obere/untere Grenze des Geräts zurück.
Nach dem Starten des Tores entspricht der beim Stoppen angezeigte Prozentsatz nicht der Position des Tores.	Das Gerät hat sich bewegt oder die obere / untere Torgrenze wurde zurückgesetzt	Nachdem Sie überprüft haben, dass das WLAN-Gerät fest installiert ist, setzen Sie die oberen / unteren Grenzen des WLAN-Geräts zurück.
Die Anwendung kann den Torschalter nicht steuern.	Stellen Sie sicher, dass das Wifi-Netzwerk des Geräts nicht getrennt ist.	Neukonfiguration des WLAN-Geräts
Das Wifi startet beim Einschalten automatisch	Die Schnittstellen Schließer (NO) und Öffner (NC) sind falsch angeschlossen.	umschalten